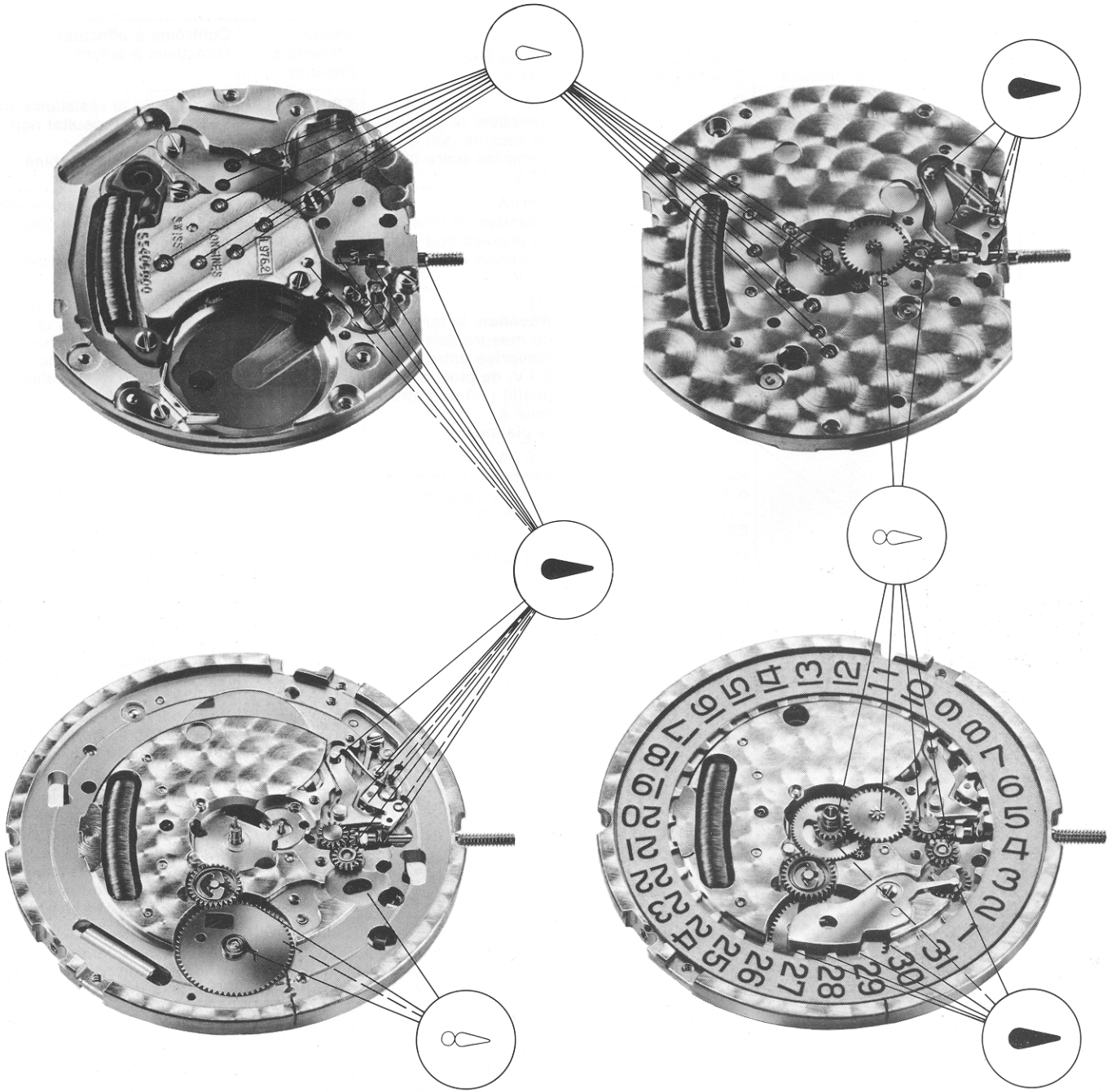



Plan de graissage



 Lo 125

 Synta-Visco-Lube

 Microtime Watch

----- Lubrifier sous (pivotement du levier stop, de la tirette, friction entre la chaussée et la roue entraîneuse, entre la tirette et le ressort de tirette et entre le ressort de retenue et la came de la roue entraîneuse de quatrième)

9. Contrôle électrique du mouvement

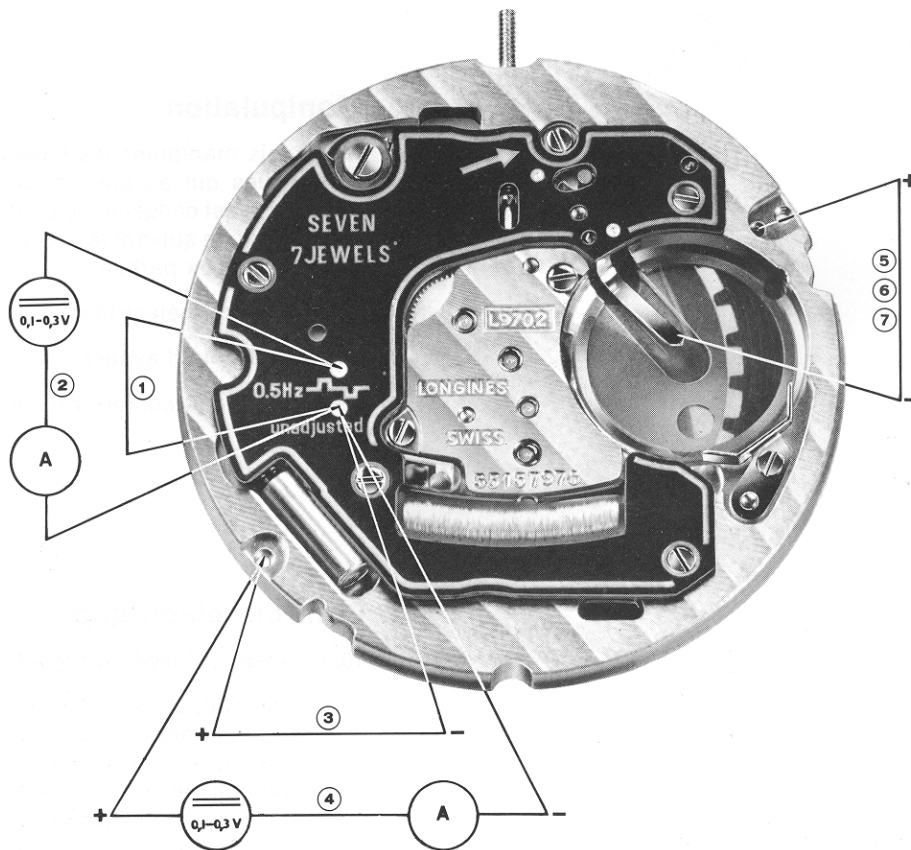
Effectuer, dans l'ordre, les contrôles mentionnés dans le tableau ci-dessous. En cas de mauvais fonctionnement, suivre les directives prévues. Les contrôles doivent être effectués sans la pile, à température ambiante: 20 à 25°C (68 à 77°F) et le calendrier ne doit pas être en prise.

Position de mesure	Position de la tige	Appareil utilisé			Valeur correcte à mesurer	Contrôles à effectuer/ Directives à suivre
		ESAMETRE 2 Touche à enfoncer	Witschi Q-TEST 4000 Touche à enfoncer	Multimètre V-Ω-A		
①	–		Ω	KΩ Attention: la tension de mesure doit être comprise entre 0,1 et 0,3 V	3,2 à 3,6 kΩ	Contrôle de la résistance de la bobine – Si résultat non satisfaisant: changer le noyau bobiné monté 4060.
②	–			200 μA Attention: la tension de mesure doit être comprise entre 0,1 et 0,3 V	25 à 100 μA	Contrôle de la consommation de la bobine – Si résultat non satisfaisant: changer le noyau bobiné monté 4060.
③	–			kΩ Attention: la tension de mesure doit être comprise entre 0,1 et 0,3 V; de plus le pôle positif (+) doit être relié à la platine.	∞	Contrôle de l'isolation de la bobine par rapport à la masse – Si résultat non satisfaisant: changer le noyau bobiné monté 4060.
④	–		– Supply Volt Régler la tension d'alimentation à 0,1 V – 200 μA Effectuer le contrôle	200 μA Attention: la tension de mesure doit être comprise entre 0,1 et 0,3 V	0,0 μA	
			De plus, le pôle positif (+) doit être relié à la platine.			
⑤	poussée	U1 rouge - U1,35 rouge * 2V rouge 2V noir	– Supply Volt * Variation de la tension d'alimentation de 1 V à 1,35 V (max.)		≤ 1,35 Volt	Pour les calibres L970, L974, L976, L977 et L978: Contrôle de la limite de fonctionnement – le mouvement doit fonctionner sous tension maximale de 1,35 Volt; – si résultat non satisfaisant, démonter et nettoyer tout le mouvement.
	poussée		– Supply Volt * Variation de la tension d'alimentation de 2,0 V à 2,4 V (max.)		≤ 2,4 Volt	Pour les calibres L270 et L273: Contrôle de la limite de fonctionnement – le mouvement doit fonctionner sous tension maximale de 2,4 Volt; – si résultat non satisfaisant, démonter et nettoyer tout le mouvement.
⑥	poussée	U2 rouge = 1,55 V * 20 μA	– Supply Volt * Régler la tension d'alimentation à 1,55 V – 200 μA Effectuer le contrôle.	10 μA Attention: la tension de mesure doit être réglée sur 1,55 V * Δ	Calibres L970, L974, L976 et L977 ≤ 1,6 μA Calibre L978 ≤ 0,6 μA	Contrôle de la consommation – Si résultat non satisfaisant: changer le module électronique 4000.
	poussée		– Supply Volt * Régler la tension d'alimentation à 2,8 V – 200 μA Effectuer le contrôle.	10 μA Attention: la tension de mesure doit être réglée sur 2,8 V * Δ	Calibre L270 ≤ 1,3 μA Calibre L273 ≤ 0,5 μA	
⑦	tirée	Réglage des appareils identique à ⑥ Prendre garde à ne pas inverser la tension d'alimentation, car il en résulterait une destruction du circuit intégré.			La consommation doit baisser fortement par rapport à ⑥	Contrôle électrique de stop-seconde – Si résultat non satisfaisant: changer le levier stop 9433

* Prendre garde à ne pas inverser la tension d'alimentation, car il en résulterait une destruction du circuit intégré.

Δ De plus, l'appareil de contrôle doit être muni d'un intégrateur de mesure réglé sur 1 seconde pour les calibres L970, L974, L976, L977, L270 et sur 5 secondes pour les calibres L978 et L273.

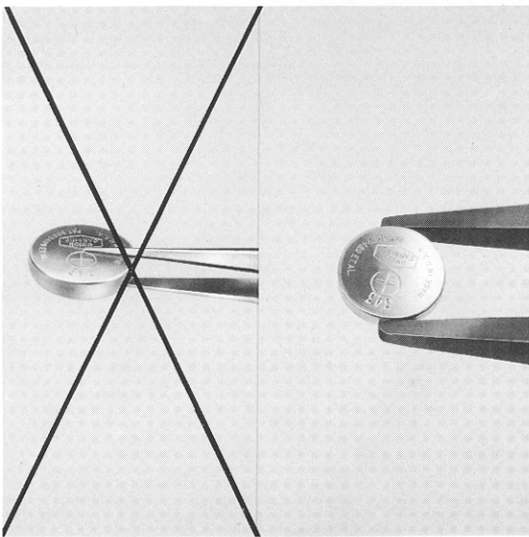
Remarque: les positions ② et ④ ne sont à effectuer que si les positions ① et ③ n'ont pas pu être réalisées. En effet, tout en utilisant d'autres bases de mesure, le but recherché est le même, à savoir le bon fonctionnement de la bobine.



Les pôles d'alimentation sont impérativement à respecter pour tous les calibres

Remarques:

- Le sigle 0.5 Hz qui est décalqué sur le circuit imprimé indique que le moteur reçoit une impulsion par seconde.
- Le sigle 0.1 Hz qui est décalqué sur le circuit imprimé indique que le moteur reçoit une impulsion toutes les 5 secondes.



10. Contrôle des piles

10.1 Stockage

Il est conseillé de conserver les piles à une température de 15 à 25°C avec un taux d'humidité inférieur à 60%. Durée de stockage maximum 1 année pour les piles à l'oxyde d'argent et 5 ans pour les piles au lithium.

Il n'est pas indiqué d'entreposer en chambre froide les mouvements ou montres électroniques munis d'une pile. En effet, il y a un risque de cristallisation interne qui peut endommager la pile.

10.2 Manipulation

Ne jamais manipuler les piles avec des brucelles métalliques qui auraient pour effet de les court-circuiter. Il est conseillé de contrôler les piles avant leur utilisation suivant la procédure ci-dessous, qui comprend deux parties:

10.2.1 Contrôle électrique

10.2.2 Contrôle d'aspect

Les piles non conformes ne doivent pas être utilisées.

10.3 Contrôle électrique

10.3.1 Piles à l'oxyde d'argent

Pendant un temps aussi court que possible, on fait débiter la pile sur une résistance de 1500 Ohms ($\pm 2\%$ au max.) aux bornes de laquelle est relié un voltmètre précis ($\pm 1\%$) et de résistance interne suffisante ($\geq 10 \text{ k}\Omega/\text{V}$, voir schéma). Il faut prendre garde que les contacts entre les différents éléments, en particulier sur la pile, soient correctement établis.

Une seconde au maximum après que la pile ait été reliée au circuit de mesure, la tension ne doit pas être inférieure à 1,40 V. Cette mesure ne correspond pas à la résistance interne réelle, mais englobe des phénomènes de polarisation des électrodes, dus au courant élevé.

Ce contrôle est soumis aux conditions suivantes:

1. Il s'applique uniquement aux piles non utilisées et emmagasinées depuis **moins d'une année**.
2. Si le test doit être répété, il faut attendre au moins **3 heures** après le premier essai. Toutefois, la répétition de la mesure ne sera faite qu'en cas d'absolue nécessité.
3. Les contrôles sont effectués à **température ambiante** (20°-25°C).

